



PRODUKTKATALOG



Uf = 1,2 W/m²K

System mit 3 Dichtungen

5 - Kammer - Profil

Bautiefe 70 mm

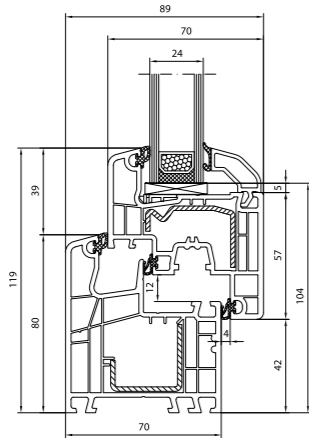
Uf = 1,2 W/m²K

System mit 3 Dichtungen

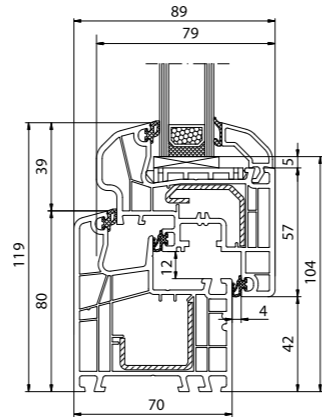
5 - Kammer - Profil

Bautiefe 70 mm

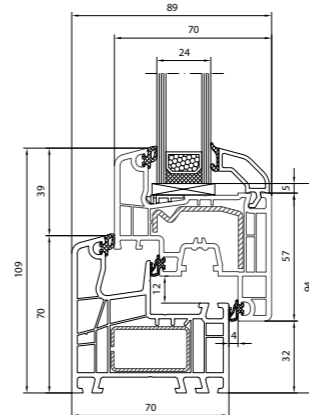
Ideal 5000 Classic-line



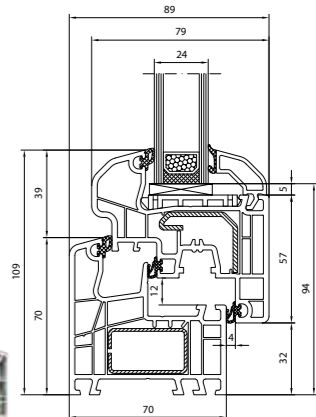
Ideal 5000 Round-line



Ideal 5000 SLIM Classic-line



Ideal 5000 SLIM Round-line



* Rahmen mit 100 mm Ansichtshöhe auch erhältlich.
Mehr Informationen erteilt die Handelsabteilung